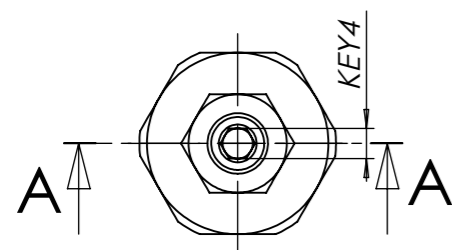
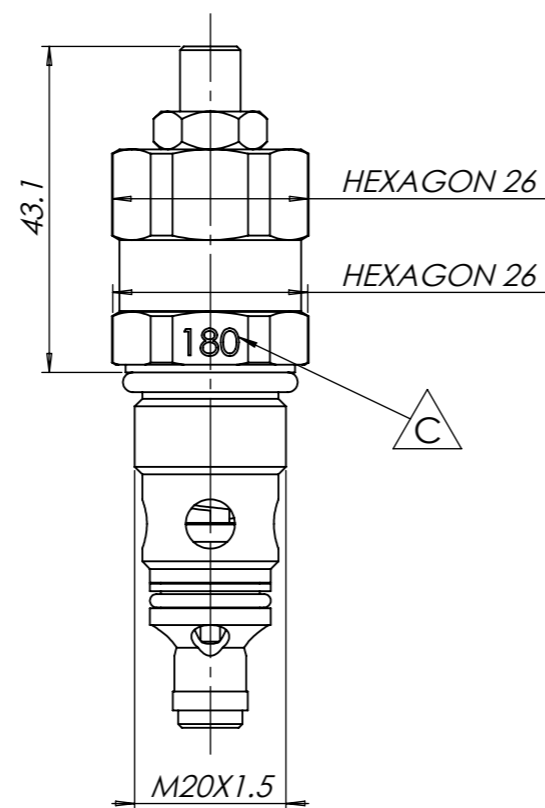
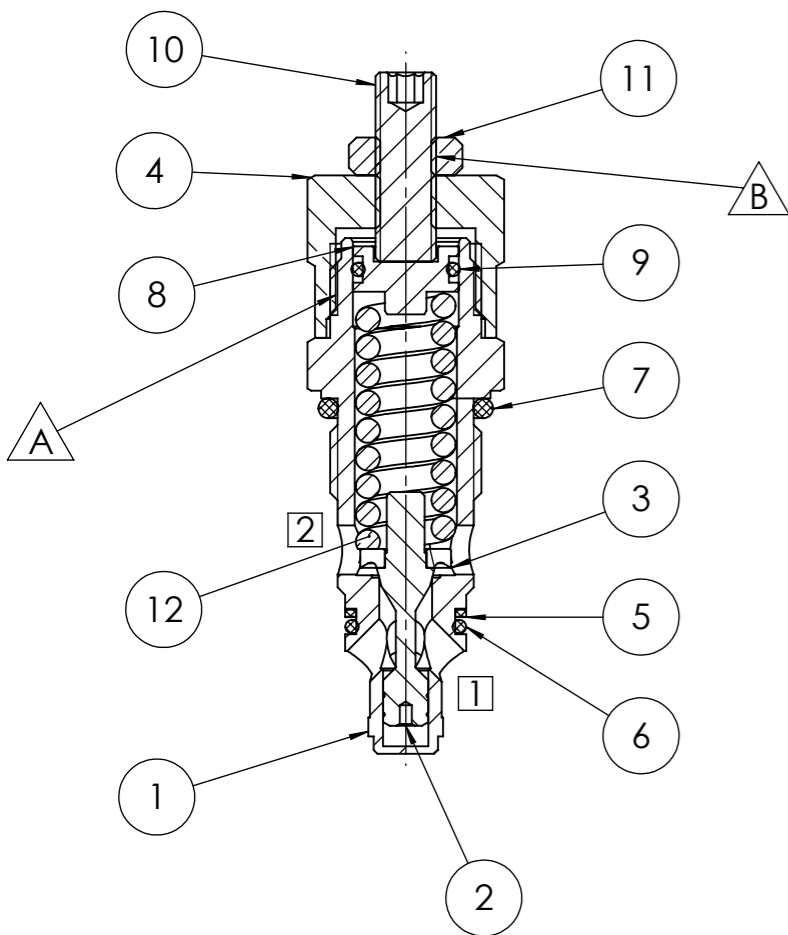
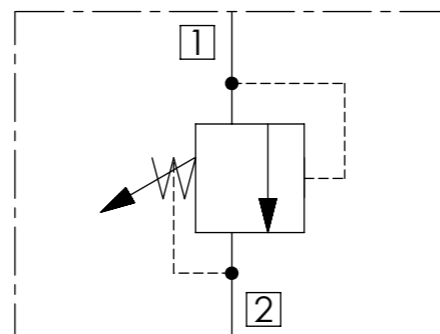


SECTION A-A

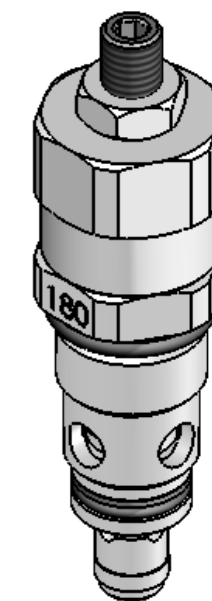


HYDRAULIC SCHEME



TECNICAL DATA

NOMINAL FLOW	70 l/min	
P. MAX	350 bar	
TIGHTENING TORQUE	38 Nm	
LEAKAGE	<0.3 cc/min @ 144±5 bar	50±3°C 21-26 cST
TUNED	180±5 bar @ 5±1 l/min	H 32 (32 cST@40°C)
OPERATING TEMPERATURE	-20 / +90 °C	
CAVE CODE	LDIME010	



SCALE 1:1

NUM. ARTICOLO	NUM. PARTE	DESCRIZIONE	QUANTITA'
1	233KB1A24002	CORPO CARTUCCIA M20x1.5 PER VMP 70l/min	1
2	267K07060002	OTTURATORE PER VMP M20X1.5	1
3	23801004	DEFLETTORE PER VMP ALTE PORTATE CON	1
4	233KB1C24001	TAPPO CARTUCCIA M20x1.5	1
5	3188014	PBK 014 PARKER	1
6	350A12042NBR70	OR 014 POLIPAC DF1,78 DI12,42 70	1
7	350B17086NBR70	OR 617 DF2,62 DI17,86 70 SHOR	1
8	27901030	PREMIMOLLA PER VMP M20x1.5	1
9	350A10082NBR90	OR 013 DF1,78 DI10,82 90 Sh	1
10	34020825	GRANO M8x25 PUNTA PIANA UNI5923-67	1
11	3300308	DADO M8 BASSO UNI 5589 ZINCATO	1
12	263K0047	MOLLA CILINDRICA K 140 N/mm	1

4	RIPORTATA A 5l/min LA PORTATA DI TARATURA AGGIUNTA STAMPIGLIATURA	19/09/2008	E. DI FELICE
3	AGGIUNTI VALORI TRAFILA	20/08/2007	E. DI FELICE
2	UPDATED NOTE	21/03/2007	M. Nori
1	INSERITE SPECIFICHE COME DA ATTUALI STANDARD	16/01/2007	E. DI FELICE
Rev.	Descrizione / Description	Data/Date	Disegnato/Designed by

DESCRIZIONE / DESCRIPTION

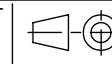
CARTUCCIA VMP REGOLAZIONE A GRANO M20X1.5 PCDB1220 TARATA A 180BAR

- A** TIGHTENING TORQUE 30-0/+5 Nm
- B** TIGHTENING TORQUE 12-0/+5 Nm
- C** PRINT THE TUNED PRESSURE



PRODOTTO FINITO 20/18/13  
END PRODUCT ISO FDSI 4406.2 1999

FOGLIO / SHEET  
1



SCALA / SCALE  
1:1

DERIVATO DA / DERIVE FROM

CODICE / CODE

5KPAB1Z180R0001

REV.  
4